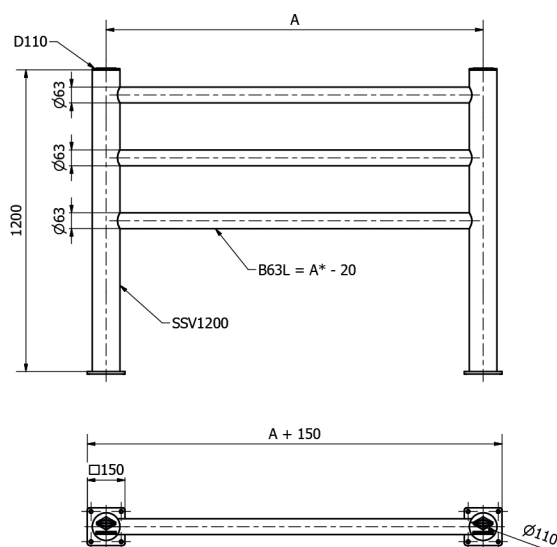


# Bariera do wygradzania ciągów komunikacyjnych i zabezpieczania filarów.

# VIRGO



## Materiał:

Tworzywo sztuczne Hard-Flexx®

## Kolor:

Słup RAL9005, Belka RAL1021

## Wymiary stopy:

150 x 150 mm

Słup H = 1200 mm      Ø 110 mm

Belki Lmax = 1500 mm      Ø 63 mm

## Łączenia systemowe

Kotwienie do posadzki przy pomocy śrub do betonu  
RLX-10X100