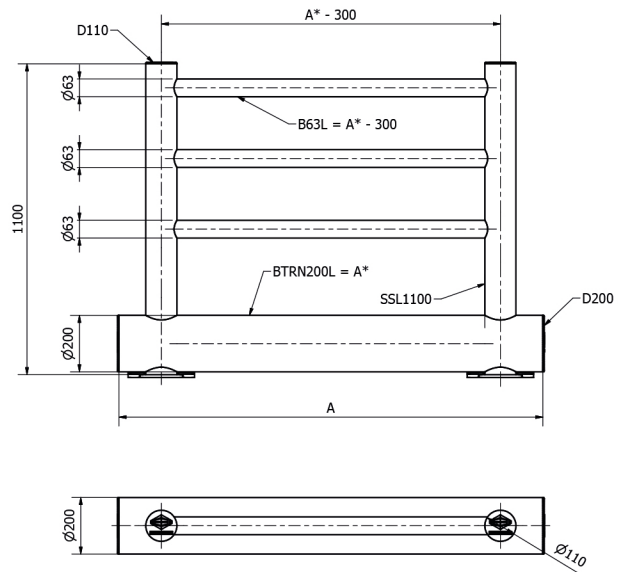


LEO



Bariera zabezpieczająca
pieszych oraz maszyny z
wbudowanym krawężnikiem do
ochrony przed uderzeniem.



Materiał:

Tworzywo sztuczne Hard-Flexx®

Kolor:

Słup RAL9005, Belka RAL1021

Wymiary stopy:

120 x 260 mm

Słup H = 1100 mm

\varnothing 110 mm

Belki Lmax = 2000 mm

\varnothing 63 mm

Belki Lmax = 2300 mm

\varnothing 200 mm

Kotwienie do posadzki przy pomocy śrub do betonu
RLX-12X100