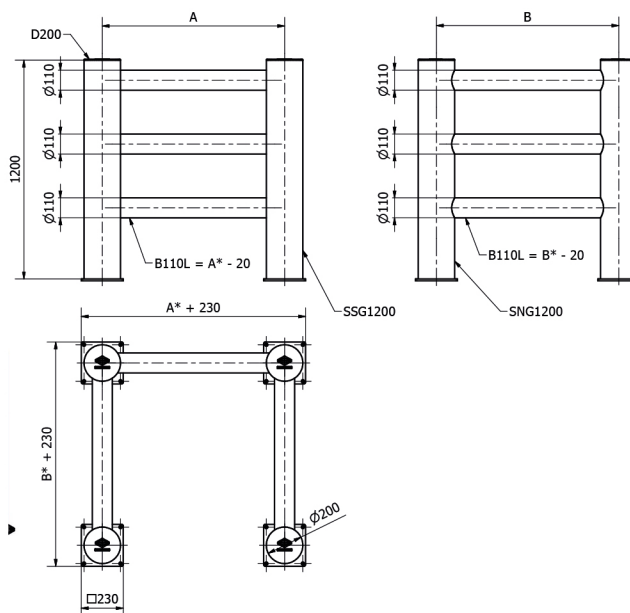
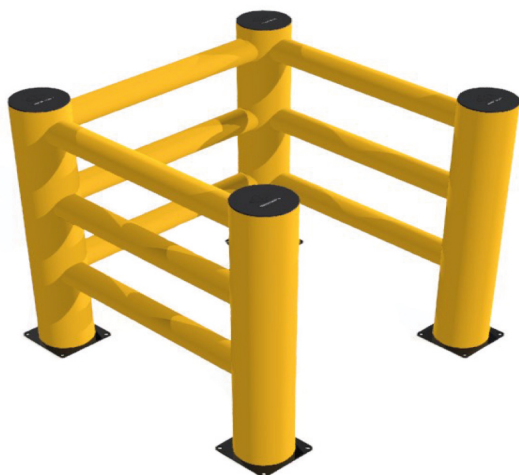


GEMINI C



Bariera zabezpieczająca
kolumny, skrzynki
rozdzielcze i inne
obszary potrzebujące
zabezpieczeń z 3 stron.



Materiał:

Tworzywo sztuczne Hard-Flexx®

Kolor:

RAL1021

Wymiary stopy:

230 x 230 mm

Słup H = 1200 mm

Ø 200 mm

Belki Lmax = 2000 mm

Ø 110 mm

Łączenia systemowe

Kotwienie do posadzki przy pomocy śrub do betonu

RLX-12X100